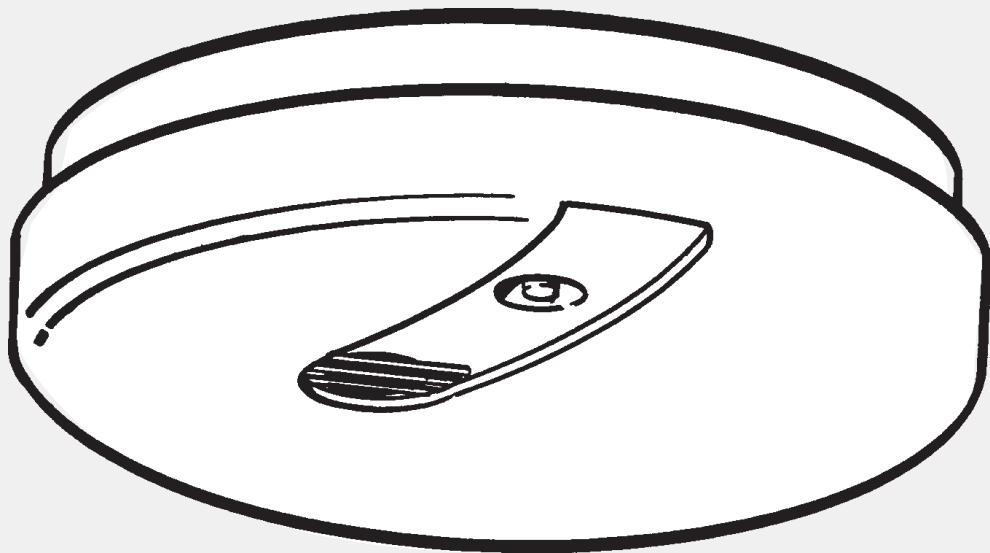


BRUKSANVISNING



BRANDVARNARE

94.4012 / E63 034 05

marelco
Mätinstrument och Elprodukter

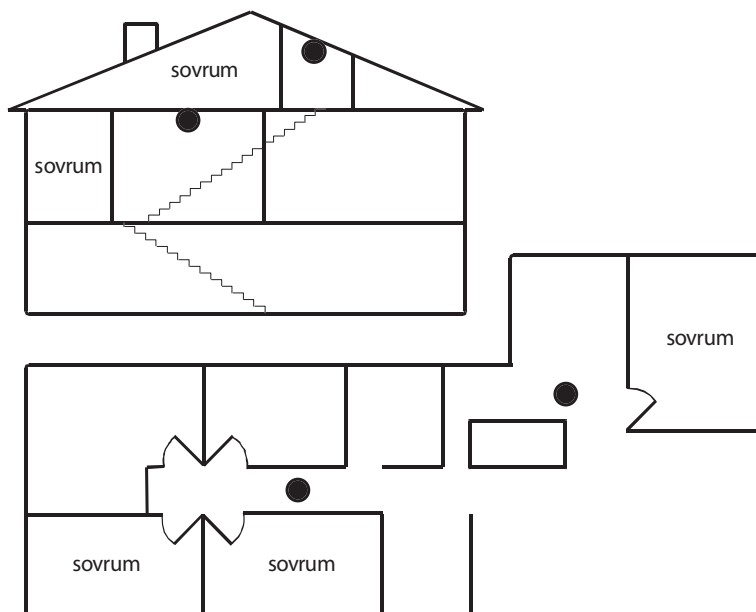
PLACERING

Bästa skydd erhålles vid montering av en brandvarnare i varje rum. Det skall åtminstone finnas en brandvarnare utanför varje sovrum.

I hus med flera våningar, bör man ha minst en varnare på varje våning.

Kontrollera alltid att brandvarnarna hörs tillräckligt i sovrummet.

Vid behov montera även brandvarnare i sovrummet.



Brandvarnarnarna bör helst monteras mitt i taket, minst 15 cm från vägg eller hörn. Vid väggmontage 15 cm från taket. På vindar med takås, 90 cm från centrum. För att undvika oönskade larm, bör brandvarnare ej placeras där naturliga förbränningspartiklar förekommer (ex. i garage, i dåligt ventilerade kök, bredvid öppna spisar), ej heller i närheten av fläktar eller ventilationsanordningar.

Montera ej brandvarnare i dammiga eller smutsiga lokaler; ej heller i närheten av lysrörsarmaturer. Rumstemperatur och luftfuktighet bör vara normala. Brandvarnaren får ej målas.

MONTERING

1. Lossa monteringsbeslaget från brandvarnaren genom att vrida det lite motsols.
2. Sätt i det medföljande batteriet.
3. Kontrollera att batteriet är rätt anslutet genom att hålla testknappen intryckt några sekunder, tills larmsignalen ljuder. Om larm erhålles är alla funktioner riktiga och brandvarnaren är nu klar för montering.
4. Skruva fast monteringsbeslaget i taket (skruvar medföljer)
5. Vrid fast brandvarnaren på monteringsbeslaget.

SKÖTSEL

Prova brandvarnaren varje vecka, t.ex i samband med städning, genom att hålla testknappen intryckt minst 20 sekunder. Larmsignalen är en skarp och snabbt pulserande signal. Sirenen ljuder så länge testknappen hålls intryckt, eller så länge det finns rök i brandvarnaren.

Prova alltid brandvarnaren omedelbart efter semester eller annan längre bortavaro. Kontrollera att batteriet är rätt anslutet, eller byt batteri om varnaren ej larmar. I testknappen sitter en röd kontrollampa. Denna blinkar en gång varje minut, och indikerar att batteriet är korrekt anslutet. Brandvarnaren skall rengöras regelbundet, lämpligen med en lätt fuktad dammtrasa.

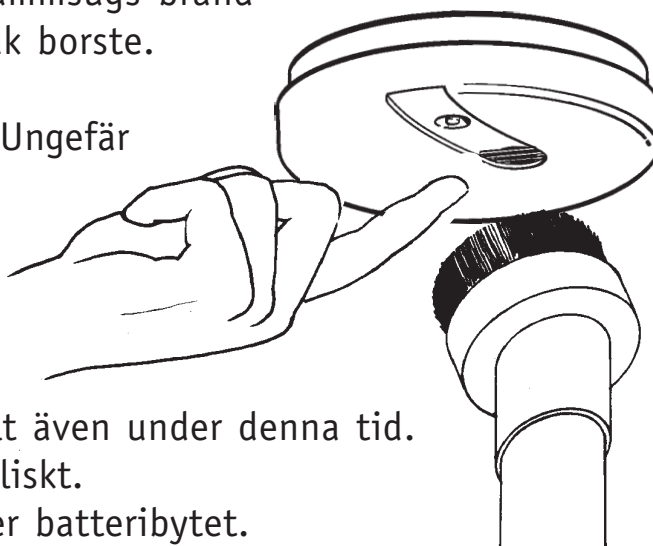
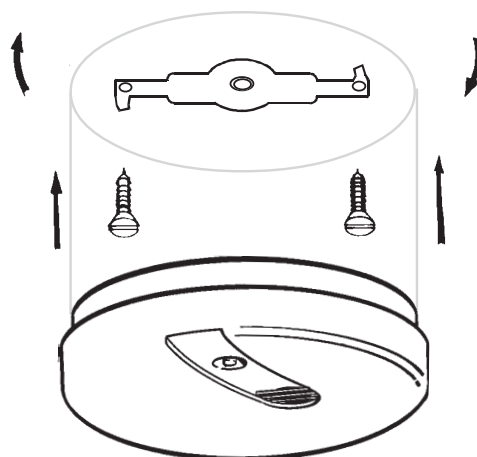
I samband med det årliga batteribytet, eller vid behov, t.ex. vid önskad larm, rengörs och dammsugs brandvarnaren noggrant med en mjuk borste.

Batteriet varar i cirka 8–10 år. Ungefär en månad innan batteriet är helt slut börjar brandvarnaren ge ifrån sig korta ljudstötter en gång per minut. Då är det dags att byta batteri.

Brandvarnaren fungerar normalt även under denna tid.

Batteriet skall vara ett 9 V alkaliskt.

Prova alltid brandvarnaren efter batteribytet.



BRANDSÄKERHET

Se till att tändstickor förvaras utom räckhåll för barnen. Lämna aldrig levande ljus utan uppsikt. Töm aldrig askkoppar i papperskorg eller soppåse utan att allting är ordentligt släckt.

Spola gärna vatten i askkoppen innan den töms – eller låt den stå över natten. Se till att kakelugnen eller öppna spisen alltid är ordentligt släckt eller att eldhärden är avskärmd så att inga gnistor kan komma ut. Hantera och förvara brandfarliga vätskor på ett säkert sätt.

Använd endast säkringar av rätt styrka i det elektriska systemet. Experimentera aldrig med hemmagjorda säkringar av något slag. Byt ut bristfälliga elektriska ledningar och kontakter. Använd endast godkända elektriska apparater i hushållet. Placera ej brännbara föremål i närheten av elektriska uppvärmningsanordningar.

Var alltid beredd på brand

Om ditt hem börjar brinna, kan din familjs liv hänga på sekunder. Därför måste alla i huset vara väl förberedda för en sådan situation.

Gör upp utrymningsplan

Välj ut de fönster som lämpar sig bäst för nödutrymning om den vanliga vägen skulle vara blockerad av rök eller eld. Ligger fönstren högt över mark, ordna en utvändig stege eller lina. Bestäm en plats utanför huset, där familjen samlas vid larm. Håll helst sovrumsdörren stängd under natten. En dörr kan hålla branden borta så pass länge att man hinner ta sig ut genom ett fönster.

Om du har tillgång till brandsläckningsredskap, se till att de fungerar och att du kan sköta dem. Öva utrymning med familjen. Lägg upp det hela som en lek, för att inte skrämma barnen.

Om det börjar brinna

Varna övriga personer och se till att de kommer ut ur huset. Följ den uppgjorda utrymningsplanen. Stäng om möjligt dörrar och fönster för att begränsa branden. Larma brandkåren t.ex. från grannens telefon. Om branden är liten kan du försöka släcka den själv med en brandsläckare, vattenslang eller om branden är mycket liten, med en filt eller matta. Se till att du har en reträttväg. Kan du inte släcka själv, så ta dig ut ur huset så snabbt som möjligt. Gå inte tillbaka in i huset när du väl kommit ut.

Information från Statens strålskyddsinstitut

Denna brandvarnare innehåller 40 kBq av det radioaktiva ämnet Am241. Brandvarnaren är strålskyddsgranskad och godkänd. Vid normal användning är strålkällan inte åtkomlig och ingen strålning av betydelse, från hälsosynpunkt, tränger ut till omgivningen. Installation, drift, batteribyte och rengöring enligt instruktion är ofarlig för användaren. Kasserad brandvarnare skall lämnas till anvisad plats för återvinning av el-avfall. Får *inte* kastas med hushållsavfall. Lämna även uttjänta batterier till återvinning. Kommunen kan ge besked om samlingsplatser.